

System 2000

Ausschreibungstexte

1. Beschreibung der Anlagen mit Ausschreibungstexten und Beispielen

WC-Trennwände SYSTEM 2000, Typ 700 „pulverbeschichtet“

Konstruktion

Die Pfosten- Wand und Türelemente bestehen aus jeweils zwei ca. 0,75 mm dicken, beidseitig verzinkten Stahlblechschalen, die mit einer eingeklebten Wabenkerneinlage zu einer rahmenlosen Konstruktion verbunden werden.

Diese Elemente erhalten eine Pulverbeschichtung. Die Schichtdicke beträgt 60 µm.

Der Farbton wird entsprechend den Standardfarben des Bieters vom Auftraggeber ausgewählt.

Wandbefestigung

Die Wandanschlüsse erfolgen mit Klammern, die aus NE-Metall gefertigt und zusätzlich mattverchromt sind.

Bodenbefestigung

Die 150 mm hohen EDELSTAHL-Stabstützfüße der Pfosten werden auf dem Boden verschraubt und mit einer trittsicheren EDELSTAHL-Rosette abgedeckt. Eine Höhenverstellung von +30 bis -20 mm ist möglich.

Abmessung

Die Pfosten und Wände sind 32 mm, die Türen sind 26 mm dick. Die Höhe der Kabinenanlage beträgt 2000 mm inkl. 150 mm Bodenfreiheit. (oder: 2110 mm, 2210 mm)

Kopfleiste

Die Anlagen erhalten zur Erhöhung der Stabilität über den Vorderfronten zusätzlich eine EDELSTAHL-Kopfleiste ø 32 mm, matt gebürstet.

Türen

Die Türen werden mit selbstschließenden, steigenden Türbändern ausgestattet, die aus Druckguss hergestellt und mattverchromt sind. Am unteren Türgelenk läßt sich jeder gewünschte Öffnungswinkel einstellen.

Türschlösser und Türbeschläge

Siehe Auswahl unter Nummer 2, Seite 17.

Ausschreibungsbeispiel:

___ Stck. Ein-Kabinen-WC-Vorderfrontanlage

wie vor beschrieben, bestehend aus:

1 Vorderfront ca. 1800 mm breit,

1 Tür 635 mm breit, inkl. Zubehör: Riegelschloß mit R/W-Anzeige,

Zugknopfpaar, Kleiderhaken mit Puffer (nach Herstellerangaben)

komplett liefern und montieren

WC-Trennwände SYSTEM 2000, SYSTEM 2000, Typ 700 EDELSTAHL „matt gebürstet“

Konstruktion

Die Pfosten- Wand und Türelemente bestehen aus jeweils zwei ca. 0,8 mm dicken EDELSTAHL-Blechschalen „matt gebürstet“, die mit einer eingeklebten Wabenkerneinlage zu einer rahmenlosen Konstruktion verbunden werden.

Wandbefestigung

Die Wandanschlüsse erfolgen mit Klammern, die aus NE-Metall gefertigt und zusätzlich mattverchromt sind.

Bodenbefestigung

Die 150 mm hohen EDELSTAHL-Stabstützfüße der Pfosten werden auf dem Boden verschraubt und mit einer trittsicheren EDELSTAHL-Rosette abgedeckt. Eine Höhenverstellung von +30 bis -20 mm ist möglich.

Abmessung

Die Pfosten und Wände sind 32 mm, die Türen sind 26 mm dick. Die Höhe der Kabinenanlage beträgt 2000 mm inkl. 150 mm Bodenfreiheit. (oder: 2110 mm, 2210 mm)

Kopfleiste

Die Anlagen erhalten zur Erhöhung der Stabilität über den Vorderfronten zusätzlich eine EDELSTAHL-Kopfleiste ø 32 mm, matt gebürstet.

Türen

Die Türen werden mit selbstschließenden, steigenden Türbändern ausgestattet, die aus Druckguss hergestellt und mattverchromt sind. Am unteren Türgelenk läßt sich jeder gewünschte Öffnungswinkel einstellen.

Türschlösser und Türbeschläge

Siehe Auswahl unter Nummer 2, Seite 17.

Ausschreibungsbeispiel:

___ Stck. Fünf-Kabinen-WC-Nischenanlage

wie vor beschrieben, bestehend aus:

1 Vorderfront ca. 4500 mm breit,

4 Trennwänden ca. 1480 mm

5 Türen 635 mm breit, inkl. Zubehör: Riegel/Falle-Schloß mit

R/W-Anzeige, Drückergarnituren, Kleiderhaken mit Puffer (nach

Herstellerangaben) komplett liefern und montieren

WC-Trennwände SYSTEM 2000, Typ 700 H (hängend)

Konstruktion

Die Pfosten- Wand und Türelemente bestehen aus jeweils zwei ca. 0,75 mm dicken, beidseitig verzinkten Stahlblechschalen, die mit einer eingeklebten Wabenkerneinlage zu einer rahmenlosen Konstruktion verbunden werden.

Diese Elemente erhalten eine Pulverbeschichtung. Die Schichtdicke beträgt 60 my.

Der Farbton wird entsprechend den Standardfarben des Bieters vom Auftraggeber ausgewählt.

Wandbefestigung

Die Wandanschlüsse erfolgen mit Klammern, die aus NE-Metall gefertigt und zusätzlich mattverchromt sind.

Deckenbefestigung/Unterkonstruktion

Für die bodenfreie Montage der Anlagen wird eine Unterkonstruktion z.B. aus Vierkantröhr 100/40/2 mm geliefert und mit Auflagekonsolen und Befestigungsklammern über den Vorderfronten der Anlagen montiert. (Bei sichtbarer Unterkonstruktion zusätzlich im Farbton der Anlage lackiert.)

Pfostenanschluß an Unterkonstruktion

Die Pfosten werden mit Gewindestangen (M10) an der Unterkonstruktion verankert, der Höhe nach ausgerichtet und fest verschraubt. Bei Vorderfronten breiter als 2000 mm werden zur Erhöhung der Stabilität zusätzliche Abhängungen zur Rohdecke montiert. Alle Elemente haben 150 mm Bodenfreiheit und sind ohne Stützfuß. Das Maß von FFB bis OK-Türen und Zwischenwände beträgt somit 2000 mm.

oder

Pfostenanschluß an bauseitiger Unterkonstruktion

Die Pfosten werden mit Gewindestangen (M10) an der bauseits zu erstellenden Unterkonstruktion, nach technischer Vorgabe des Trennwandherstellers, verankert, der Höhe nach ausgerichtet und fest verschraubt.

Alle Elemente haben 150 mm Bodenfreiheit und sind ohne Stützfuß. Das Maß von FFB bis OK-Türen und -Zwischenwände beträgt somit 2000 mm.

Abmessungen

Die Pfosten sind 32 mm dick und je nach Erfordernis 1850 bis 2540 mm hoch, die Wände sind 32 mm, die Türen 26 mm dick und standardmäßig 1850 mm hoch (Sonderhöhen 1960 und 2060 mm).

Türen

Die Türen werden mit selbstschließenden, steigenden Türbändern ausgestattet, die aus Druckguss hergestellt und mattverchromt sind. Am unteren Türgelenk läßt sich jeder gewünschte Öffnungswinkel einstellen.

Türschlösser und Türbeschläge

Siehe Auswahl unter Nummer 2, Seite 17.

WC-Trennwände SYSTEM 2000, Typ 700 KG (Kindergarten)

Konstruktion

Die Pfosten- Wand und Türelemente bestehen aus jeweils zwei ca. 0,75 mm dicken, beidseitig verzinkten Stahlblechschalen, die mit einer eingeklebten Wabenkerneinlage zu einer rahmenlosen Konstruktion verbunden werden.

Diese Elemente erhalten eine Pulverbeschichtung. Die Schichtdicke beträgt 60 my.

Der Farbton wird entsprechend den Standardfarben des Bieters vom Auftraggeber ausgewählt.

Türen und Beschläge

Die Türen sind ohne Schloss. Sie erhalten eine Griff-Knopf-Kombination, die gleichzeitig als Türanschlag dient. Die Türgelenke sind aus NE-Metall gefertigt und mattverchromt. Die Türen werden durch Spezialscharniere bei Öffnungswinkeln bis ca. 30° in Zustellung gehalten. Die Türen öffnen aus Sicherheitsgründen nach außen. An der Schließseite ist ein Weichlippenprofil als Klemmschutz. An der Türgelenkseite befindet sich ein Scher-Quetsch-Schutzprofil.

Unfallverhütung

Die Anlagen führen das GS-Zeichen „Geprüfte Sicherheit“.

Wandbefestigung

Die Wandanschlüsse erfolgen mit Klammern, die aus NE-Metall gefertigt und zusätzlich mattverchromt sind.

Bodenbefestigung

Die 150 mm hohen EDELSTAHL-Stabstützfüsse der Pfosten werden auf dem Boden verschraubt und mit einer trittsicheren EDELSTAHL-Rosette abgedeckt. Eine Höhenverstellung von +30 bis -20 mm ist möglich.

Abmessungen

Die Pfosten und Wände sind 32 mm, die Türen sind 26 mm dick. Die Höhe der Kabinenanlage beträgt 1300 mm inkl. 150 mm Bodenfreiheit.

Ausschreibungsbeispiel:

___ Stck. **Drei-Kabinen-WC-Reihenanlage**

wie vor beschrieben, bestehend aus:

1 Vorderfront ca. 2900 mm breit,

3 Trennwänden ca. 1200 mm,

3 Türen 535 mm breit, inkl. Griff-Knopf-Kombination

komplett liefern und montieren

WC-Trennwände SYSTEM 2000, Typ 900 A

Konstruktion

Die Pfosten- Wand und Türelemente bestehen aus jeweils zwei ca. 0,75 mm dicken, beidseitig verzinkten Stahlblechschalen, die mit einer eingeklebten Wabenkerneinlage zu einer rahmenlosen Konstruktion verbunden werden.

Diese Elemente erhalten eine Pulverbeschichtung. Die Schichtdicke beträgt 60 µm.

Der Farbton wird entsprechend den Standardfarben des Bieters vom Auftraggeber ausgewählt.

Wandbefestigung

Die Wandanschlüsse erfolgen mit pulverbeschichteten Aluminium-U-Profilen, im Farbton der Anlage oder mit Klammern, die aus NE-Metall gefertigt und zusätzlich mattverchromt sind.

Bodenbefestigung

Die Pfosten und Wände werden auf am Boden befestigten Profilen aufgesetzt und der Höhe nach ausgerichtet.

Deckenbefestigung

Der Deckenanschluß erfolgt über ein pulverbeschichtetes Profil im Farbton der Anlage.

Abmessungen

Die Pfosten und Wände sind 32 mm, die Türen sind 26 mm dick. Die Höhe der Kabinenanlage beträgt max. 2550 mm.

Türen

Die Türen werden mit Spezialbändern aus Edelstahl befestigt und sind stumpf einschlagend. Die Bänder werden unauffällig im Türfalz befestigt. (Auf Wunsch sind auch Aufschraubbänder anderer Hersteller möglich. Dies ist mit der Konstruktionsabteilung des Trennwandherstellers abzusprechen.)

Türschlösser und Türbeschläge

Siehe Auswahl unter Nummer 2, Seite 17.

Ausschreibungsbeispiel:

___ Stck. **Zwei-Kabinen-WC-Nischenanlage**

Anlagenhöhe 2400 mm,

wie vor beschrieben, bestehend aus:

1 Vorderfront ca. 2200 mm breit,

1 Trennwand ca. 1480 mm

2 Türen 635 mm breit, inkl. Zubehör: Riegel/Falle-Schloss mit R/W-Anzeige, Drückergarnituren, Kleiderhaken mit Puffer (nach Herstellerangaben) komplett liefern und montieren

WC-Trennwände SYSTEM 2000, Typ 900 B

Konstruktion

Die Pfosten- Wand und Türelemente bestehen aus jeweils zwei ca. 0,75 mm dicken, beidseitig verzinkten Stahlblechschalen, die mit einer eingeklebten Wabenkerneinlage zu einer rahmenlosen Konstruktion verbunden werden.

Diese Elemente erhalten eine Pulverbeschichtung. Die Schichtdicke beträgt 60 µm.

Der Farbton wird entsprechend den Standardfarben des Bieters vom Auftraggeber ausgewählt.

Wandbefestigung

Die Wandanschlüsse erfolgt mit pulverbeschichteten Aluminium-U-Profilen im Farbton der Anlage.

Bodenbefestigung

Die Pfosten und Wände werden auf am Boden befestigten Profilen aufgesetzt und der Höhe nach ausgerichtet.

Abmessungen

Die Pfosten und Wände sind 32 mm, die Türen sind 26 mm dick. Die Höhe der Kabinenanlage beträgt max. 3500 mm.

Türen

Die Türen werden mit Spezialbändern aus Edelstahl befestigt und sind stumpf einschlagend. Die Bänder werden unauffällig im Türfalz befestigt. (Auf Wunsch sind auch Aufschraubbänder anderer Hersteller möglich. Dies ist mit der Konstruktionsabteilung des Trennwandherstellers abzusprechen.)

Türschlösser und Türbeschläge

Siehe Auswahl unter Nummer 2, Seite 17.

Ausschreibungsbeispiel:

___ Stck. **Ein-Kabinen-WC-Vorderfrontanlage**

Anlagenhöhe 3250 mm,

wie vor beschrieben, bestehend aus:

1 Vorderfront ca. 1800 mm breit,

1 Tür 735 mm breit, inkl. Zubehör: Riegel/Falle-Schloss mit R/W-Anzeige, Drückergarnituren, Kleiderhaken mit Puffer (nach Herstellerangaben) komplett liefern und montieren

Schamwände SYSTEM 2000

Konstruktion

Die Wandelemente bestehen aus jeweils zwei ca. 0,75 mm dicken, beidseitig verzinkten Stahlblechschalen, die mit einer eingeklebten Wabenkerneinlage zu einer rahmenlosen Konstruktion verbunden werden.

Diese Elemente erhalten eine Pulverbeschichtung. Die Schichtdicke beträgt 60 µm.

Der Farbton wird entsprechend den Standardfarben des Bieters vom Auftraggeber ausgewählt.

Als Kantenschutz erhalten die Elemente an den äußeren Ecken eine Kunststoffkappe.

Abmessungen

Die Wände sind 32 mm dick. Die Höhe beträgt 900 mm, die Breite 400 mm (oder: 500 mm). Die Bodenfreiheit beträgt 400 mm.

Wandbefestigung

Die Wandanschlüsse erfolgen mit Klammern, die aus NE-Metall gefertigt und zusätzlich mattverchromt sind.

Ausschreibungsbeispiel:

___ Stck. **Schamwand System 2000**

wie vor beschrieben, bestehend aus:

Schamwand 400 x 900 mm + Bodenfreiheit 400 mm komplett liefern und montieren

oder

___ Stck. **Sichtschutzwand System 2000**

wie vor beschrieben, bestehend aus:

Wandelement 750 x 2000 mm

auf Edelstahlstützfuß mit 150 mm Bodenfreiheit komplett liefern und montieren

2. Türschlösser und Türbeschläge

Die genauen Produktbezeichnungen entnehmen Sie bitte den jeweiligen Herstellerkatalogen oder fragen Sie unseren Verkauf. Wir können die Beschläge aller wichtigen Hersteller anbieten. Eine Auswahl finden Sie auf Seite 21.

Tür ohne Schloss

Die Türen sind ohne Schloss.

Türbeschläge

z.B. HEWI Zugknopfpaar

Tür mit Schubriegelschloss (nur Typ 700)

In die Türen wird ein Schubriegelschloss eingebaut, welches ohne jedes Hilfsmittel eine Notentriegelung von außen ermöglicht.

Türbeschläge

(nur bei nach außen aufgehenden Türen erforderlich) z.B. HEWI Zugknopf

Tür mit Riegelschloss

Die Türen erhalten ein Riegeleinsteckschloss, vollverzinkt mit gebürstetem Edelstahl-Stulp.

Türbeschläge

z.B. HEWI Rot/Weiss Rosette

z.B. HEWI Zugknopfpaar (gegeneinander verschraubt)

Tür mit Riegelschloss, vorgerichtet für Profilzylinder

Die Türen erhalten ein Riegeleinsteckschloss, vollverzinkt mit gebürstetem Edelstahl-Stulp, vorgerichtet für den bauseitigen Einbau eines Profilzylinders.

Türbeschläge

z.B. HEWI PZ Rosette

z.B. HEWI Zugknopfpaar (gegeneinander verschraubt)

Tür mit Fallenschloss

Die Türen erhalten ein Falleneinsteckschloss, vollverzinkt mit gebürstetem Edelstahl-Stulp.

Türbeschläge

z. B. HEWI Drückergarnitur

Tür mit Riegel/Fallenschloss

Die Türen erhalten ein Riegel/Falleneinsteckschloss, vollverzinkt mit gebürstetem Edelstahl-Stulp.

Türbeschläge

z.B. HEWI Drückergarnitur

z.B. HEWI Rot/Weiss Rosette

Tür mit Riegel/Fallenschloss, vorgerichtet für Profilzylinder

Die Türen erhalten ein Riegel/Falleneinsteckschloss, vollverzinkt mit gebürstetem Edelstahl-Stulp, vorgerichtet für den bauseitigen Einbau eines Profilzylinders.

Türbeschläge

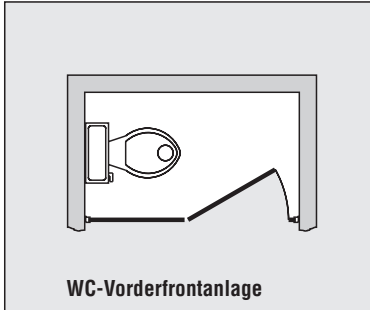
z.B. HEWI Drückergarnitur

z.B. HEWI PZ Rosette

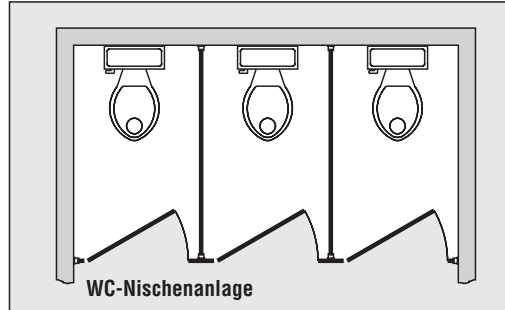
System 2000

Sanitärkabinen

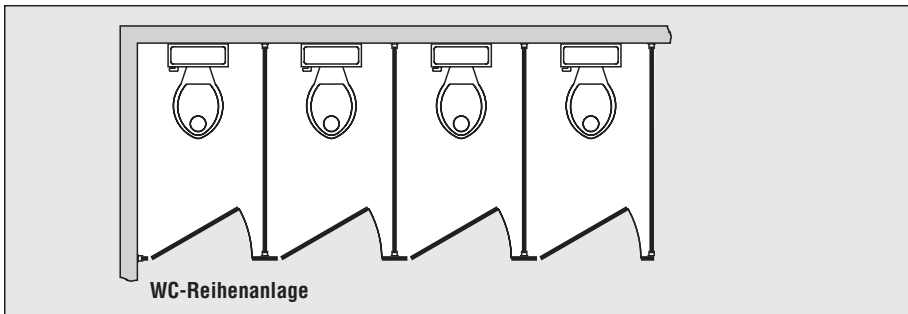
Anlagenbeispiele/Ausschreibungstexte



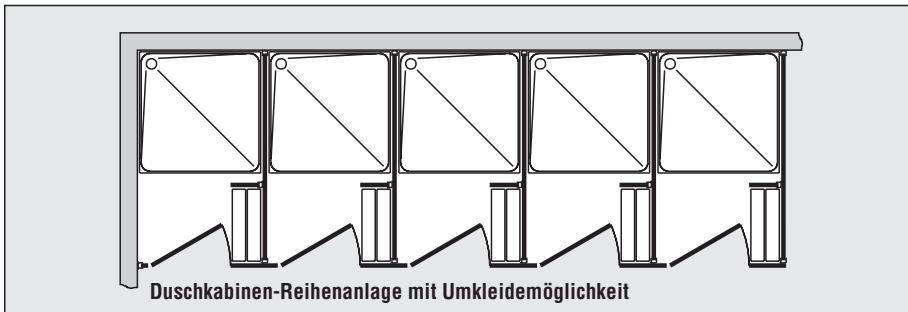
WC-Vorderfrontanlage



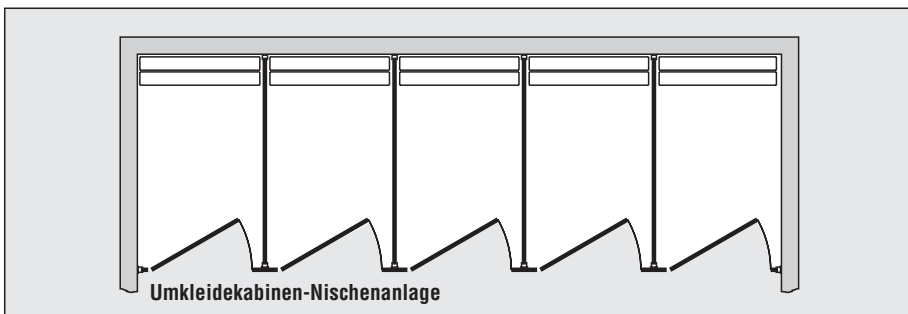
WC-Nischenanlage



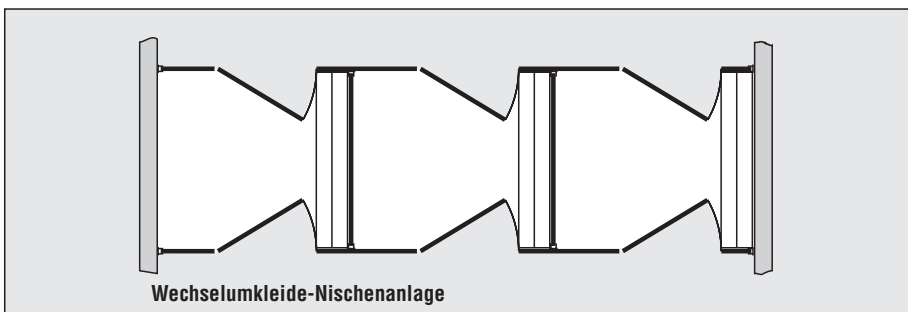
WC-Reihenanlage



Duschkabinen-Reihenanlage mit Umkleidemöglichkeit



Umkleidekabinen-Nischenanlage



Wechselumkleide-Nischenanlage

Beispiele für Ausschreibungstexte

Ein-Kabinen-WC-Vorderfrontanlage

wie vor beschrieben, bestehend aus:
1 Vorderfront ca. 1800 mm breit, inkl. 1 Tür
635 mm breit.
Komplett liefern und montieren.

Drei-Kabinen-WC-Nischenanlage

wie vor beschrieben, bestehend aus:
1 Vorderfront ca. 2900 mm breit, inkl.
3 Türen 635 mm breit,
2 Mitteltrennwänden ca. 1480 mm tief.
Komplett liefern und montieren.

Vier-Kabinen-WC-Reihenanlage

wie vor beschrieben, bestehend aus:
1 Vorderfront ca. 3750 mm breit, inkl.
4 Türen 635 mm breit,
3 Mitteltrennwänden ca. 1480 mm tief,
1 Abschlußwand ca. 1480 mm tief.
Komplett liefern und montieren.

Fünf-Kabinen-Duschen-Reihenanlage

wie vor beschrieben, bestehend aus:
1 Vorderfront ca. 4800 mm breit, inkl.
5 Türen 635 mm breit,
4 Trennwänden ca. 1800 mm tief,
1 Abschlußwand ca. 1800 mm tief,
5 Spritzschutzwänden ca. 350 mm breit
sowie an Ausstattung:
1 Edelstahl-Kopfleiste Ø 32 mm als Vorhangschiene,
5 Kunststoffvorhänge,
5 PVC-Sitzbänke ca. 900 x 350 mm.
Komplett liefern und montieren.

Fünf-Kabinen-Umkleide-Nischenanlage

wie vor beschrieben, bestehend aus:
1 Vorderfront ca. 4800 mm breit, inkl.
5 Türen 635 mm breit,
4 Trennwänden ca. 1480 mm tief
sowie an Ausstattung:
5 PVC-Sitzbänke ca. 900 x 350 mm,
5 Spiegel,
5 Spiegelkonsolen 300 x 60 mm aus Alu,
5 Kleiderhaken aus Alu.
Komplett liefern und montieren.

Drei-Kabinen-Wechselumkleide-Nischenanlage

wie vor beschrieben, bestehend aus:
1 Vorder- und Rückfront ca. 3500 mm breit, inkl.
6 Türen 585 mm breit,
2 Trennwänden ca. 1250 mm tief
sowie an Ausstattung:
3 PVC-Sitzbänke mit Unterbank-Zentralverriegelung ca. 1250 x 250 mm,
3 Doppelglasspiegel,
3 Ablagekonsolen,
6 Kleiderhaken.
Komplett liefern und montieren.